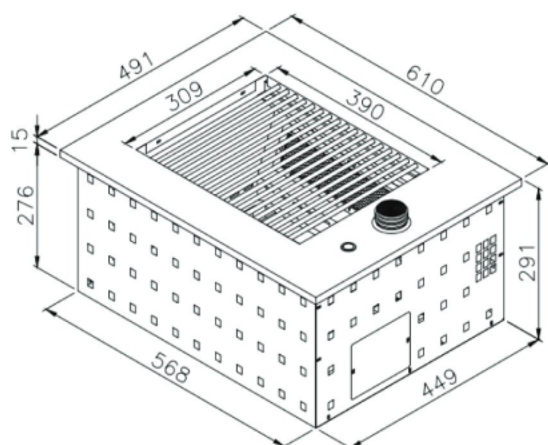


INFORMAÇÕES BÁSICAS

- Leia o manual atentamente antes de montar e operar a churrasqueira.
- Manter fora do alcance de crianças.
- Este eletrodoméstico deve ser mantido longe de materiais inflamáveis.
- Para sua segurança, utilize luvas de proteção durante o manuseio.
- Leia as instruções de cuidado e garantia antes do uso.
- Guarde o manual para futuras recomendações.

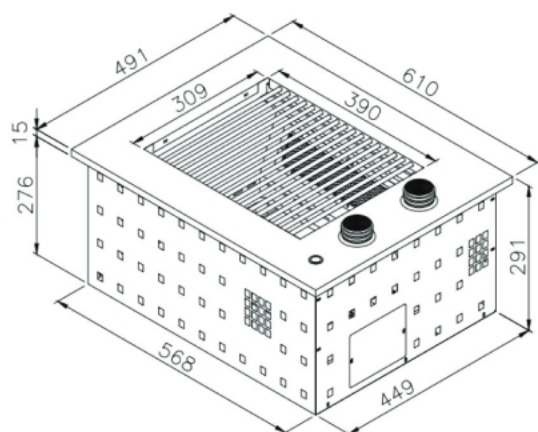
ÍNDICE

Modelos	04
Especificações Técnicas	05
Instalação do Produto	06
Modo de Uso	07
Atenção para o Manuseio da Churrasqueira	08
Alerta de Segurança	08
Limpeza e Manutenção	09
Cuidados	10
Recomendações	11



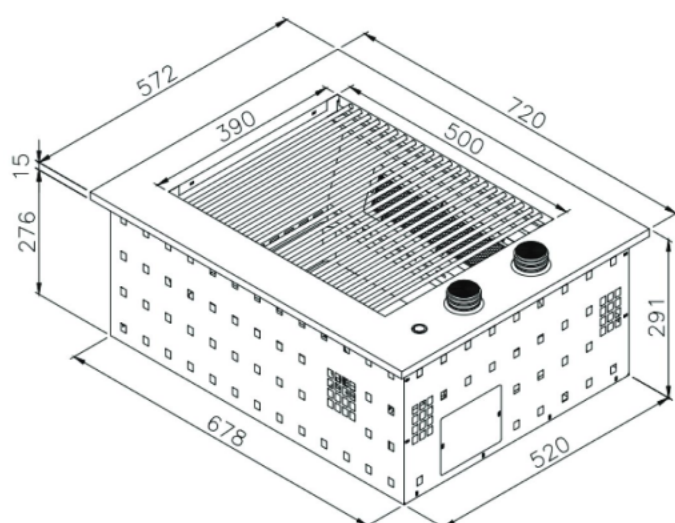
CLASSIC

UM QUEIMADOR E UM
BOTÃO DE CONTROLE DE
GÁS



FAST

DOIS QUEIMADORES, DOIS
BOTÕES DE CONTROLE DE
GÁS



PLUS

DOIS QUEIMADORES, DOIS
BOTÕES DE CONTROLE DE
GÁS E ÁREA ÚTIL MAIOR.

ESPECIFICAÇÕES TÉCNICAS

- Gás tipo GLP e GN
- Pressão de trabalho: 2,8 kpa (0,406 psi) GLP e 2,5 Kpa (0,395 psi) GN
- Consumo médio: 190g/h em GLP e 200g/h em GN por queimador
- Injetor: 0,9 GLP e 1,20 GN
- Caixa interna em Inox escovado 304
- Caixa externa em Galvanizado
- Carenagem em Inox escovado 304
- Queimador a gás infravermelho
- Acendimento elétrico bivolt (127v/220v)
- Botão de ignição
- Botão com controle de temperatura
- Grelha desmontável em inox maciço
- Bandeja coletora de gordura.
- Espaçamento entre os varões da grelha: 10mm
- Garantia de fábrica: 90 dias (de acordo com o código de Defesa do Consumidor, lei nº 8.078/1990).

INSTALAÇÃO DO PRODUTO

1. Ao retirar sua churrasqueira da embalagem, antes de montar e manusear, retire toda película protetora da moldura;
2. Retire a tampa de inspeção, que se encontra na lateral da churrasqueira, para facilitar a conexão da mangueira de gás;
3. Introduza a churrasqueira no nicho conforme mostrado nas figuras a seguir;

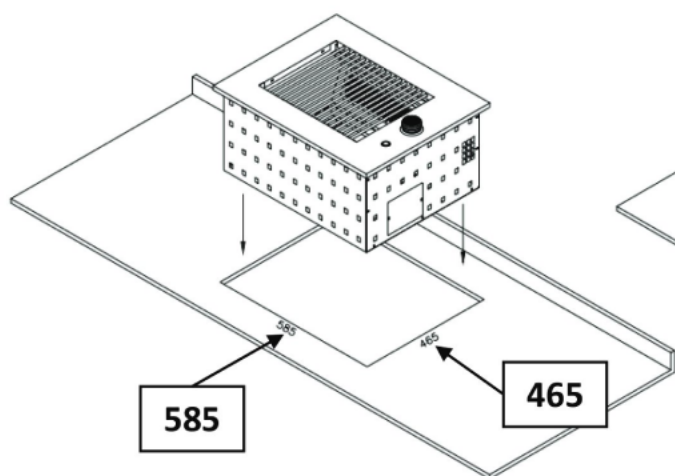


FIGURA 1: Para os modelos Classic e Fast o nicho deve ser de 585x465mm

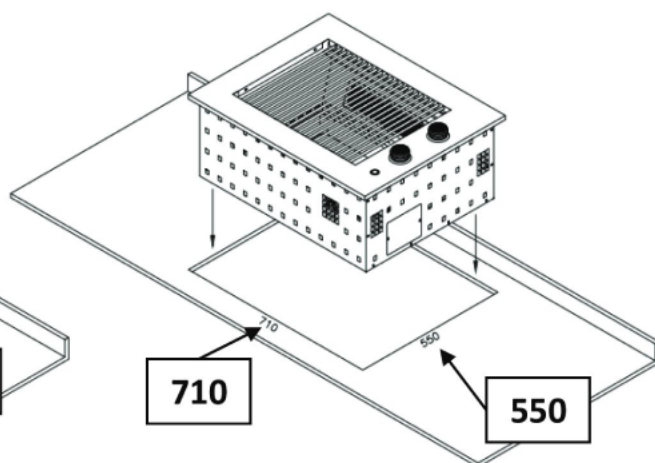


FIGURA 2: Para o modelo Plus o nicho deve ser de 710x550mm

4. Conecte ao sistema de gás: Para sistema de gás GLP, é obrigatório a utilização de registro regulador para uso doméstico, com pressão de trabalho de 2,8Kpa, onde a ligação deve ser feita entre a saída do botijão de gás até a churrasqueira, com mangueira flexível própria para gás (tarja amarela). Para Gás Natural (GN), a ligação deve ser feita entre a saída da tubulação do gás até a churrasqueira, com mangueira flexível própria para gás (tarja amarela).
5. Conecte o plug da churrasqueira na tomada de energia elétrica.

MODO DE USO

- Antes de acender, coloque uma quantidade de água na bandeja. Sempre ficar atento para a quantidade de água durante o uso, quando estiver próxima do fim, coloque água novamente. Essa evaporação depende do tempo e da temperatura de utilização da churrasqueira.
- Varões de inox (grelha): coloque-os um a um em sequência de furo a furo seguindo uma ordem de ponta a ponta. Após colocado o último, acione a trava dos varões, impedindo que os mesmos caiam durante a utilização da churrasqueira.

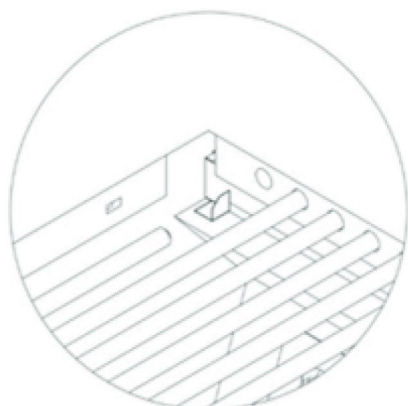


FIGURA 3: Trava dos varões

- Botão do controle de gás: O botão do controle de gás possui um sistema de trava de segurança, para ser liberado pressione levemente para baixo e gire sentido anti-horário até o início da escala (potência máxima), podendo ser reduzida ao continuar girando no mesmo sentido.
- Para acender os queimadores: Ainda com o botão pressionado na posição máxima, aperte com outra mão o botão de ignição (faísca), idêntico ao sistema de acendimento dos fornos.
- Antes de colocar os alimentos, deixe acesa a churrasqueira por cerca de 5 minutos na potência máxima, para que possa eliminar odores dos materiais.
- Ao colocar os alimentos sobre a grelha, utilize os botões de regulagem do gás para aumentar ou diminuir a temperatura.

ATENÇÃO PARA O MANUSEIO DA CHURRASQUEIRA

- Após acender a churrasqueira, procure deixar sempre uma pessoa em alerta, jamais deixe acesa sem ninguém acompanhando.
- Aconselhamos utilizar utensílios de cabo longo e luvas de proteção.
- Não instalar a churrasqueira em ambientes totalmente fechados sem circulação de ar constante.

ALERTA DE SEGURANÇA

1. Não instalar ou utilizar a churrasqueira antes de certificar-se que:
2. O nicho de embutimento está conforme o especificado neste manual.
3. A instalação do gás esteja correta e sem vazamentos. Recomendamos a realização de teste de vazamento, utilizando uma esponja com solução de água e detergente nas conexões de entrada e saída de gás, verificando se não há formação de pequenas bolhas, que indicam a presença de vazamento.
4. Após a utilização da churrasqueira, sempre feche o registro de gás garantindo que o mesmo só será reaberto na próxima utilização do equipamento.
5. A instalação elétrica para tomada esteja adequada.
6. Foram retiradas todas as películas plásticas de proteção.

- Após utilizar a churrasqueira, aguarde ao menos uma hora após desligá-la para iniciar o procedimento de limpeza, suas partes metálicas demoram para esfriar por completo, podendo ocasionar queimaduras. Provavelmente a bandeja interna terá água, óleo e gordura quente que também podem ocasionar graves queimaduras se em contato com a pele.

LIMPEZA E MANUTENÇÃO

- Recomenda-se limpeza da churrasqueira a cada uso.
- **Grelha e bandeja:** Retire-as e lave com água corrente, esponja macia e detergente neutro.
- **Churrasqueira:** Desligue a churrasqueira da fonte de energia (tomada) e feche o registro de gás. Para limpeza da caixa interna utilize apenas um pano úmido e em seguida passe um pano seco ou se preferir, utilize uma esponja úmida com detergente (sem jogar água), em seguida passe um pano seco para retirar toda espuma.

CUIDADO AO LIMPAR A BANCADA ONDE A CHURRASQUEIRA FOI INSTALADA, POIS A CHURRASQUEIRA POSSUI COMPONENTES QUE EM CONTATO COM A ÁGUA PODEM SER DANIFICADOS.

CUIDADOS

O sistema de segurança “stop gás”, possui em cada ramal uma válvula de segurança controlada por um sensor termopar. A válvula de segurança é instalada na linha principal do gás de cada queimador, que se por algum motivo apagar, em poucos segundos o sensor termopar manda um sinal para a válvula de segurança que se fecha imediatamente, bloqueando a passagem de gás. Caso o cheiro de gás persista, mesmo seguindo estes passos, tome as seguintes providências:

- ✓ Feche o registro de gás.
- ✓ Abra todas as janelas e portas para ventilar o ambiente.
- ✓ Não acenda qualquer tipo de chama ou faísca.
- ✓ Não ligue ou desligue luzes e nem outros aparelhos elétricos (exemplo: ventilador, exaustor, etc).
- ✓ Caso você não identifique o problema e ele persista, contate um técnico autorizado.

RECOMENDAÇÕES

- Caso tenha alguma dúvida em relação a montagem ou operação, consulte o revendedor, ou um técnico da área ou até mesmo o departamento técnico do fabricante do produto.
- Frigobar, adega, cervejeira, máquina de gelo ou outros eletrodomésticos que sejam refrigerados NÃO devem ficar próximos a churrasqueira, pois o calor da mesma pode impactar no bom funcionamento desses equipamentos.
- A churrasqueira NÃO poderá ser instalada em bancadas de madeira ou qualquer outro material que não seja resistente a peso e temperaturas superiores a 220°C devido ao risco de danos a bancada.
- Em hipótese alguma guarde botijões de gás extra em prateleiras ao redor da churrasqueira ou dentro de seu compartimento. Qualquer botijão de gás não ligado a churrasqueira deve ser guardado em local com ventilação contínua para que em caso de vazamento, não ocorra explosão.
- Essa churrasqueira não é recomendada para uso em trailer ou ambientes marítimos.
- Evitar armazenamento de produtos químicos e ácidos próximos a churrasqueira.
- Não usar essa churrasqueira próxima à produtos inflamáveis.
- A churrasqueira NÃO deve ser instalada em caixa de alvenaria sem a mínima ventilação.